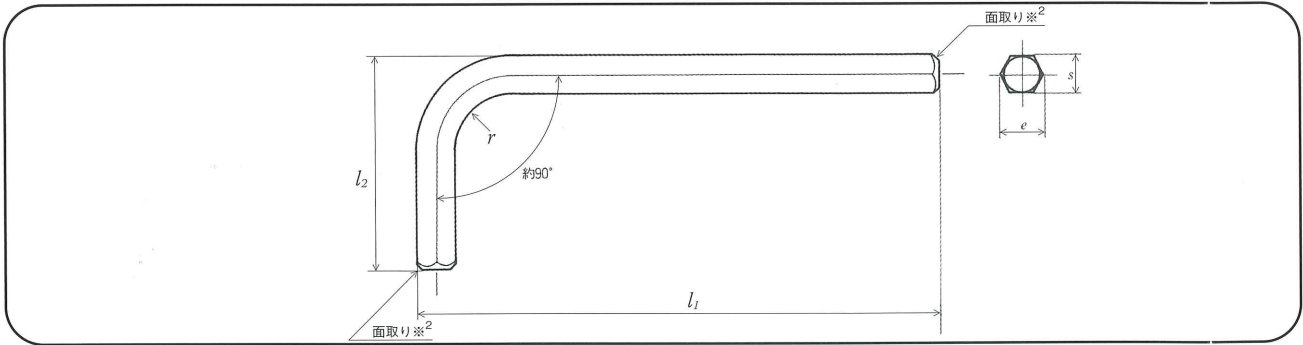




# 六角棒スパナの形状と寸法



## ■メートルサイズ JIS B4648-2008 に準拠

単位 mm

二面幅 s		対角距離 e		長柄の長さ L <sub>1</sub>			短柄の長さ L <sub>2</sub>		最小保証トルク※ <sup>1</sup> N・m	適合するボルト、止めねじの呼び径					
呼び	最大	最小	最大	最小	標準形	M形	L形	許容差		基準寸法	許容差	六角穴付ボルト	止めねじ	テーパプラグ	皿ボタンボルト
0.7	0.71	0.70	0.79	0.76	33	—	—	0 -2	7	0	0.08		M1.6		
0.9	0.89	0.88	0.99	0.96	33	—	—		11		0.18	M2			
1.3	1.27	1.24	1.42	1.37	41	63.5	81		13		0.53	M2.5 M2.6			
1.5	1.50	1.48	1.69	1.63	46.5	63.5	91.5		15.5		0.82	M1.6 M2	M3		
2	2.00	1.96	2.261	2.18	52	77	102		18		1.9	M2.5 M2.6	M4		M3
2.5	2.50	2.46	2.829	2.75	58.5	87.5	114.5	0 -4	20.5	0 -2	3.8	M3	M5		M4
3	3.00	2.96	3.40	3.31	66	93	129		23		6.6	M4	M6		M5
4	4.00	3.95	4.53	4.44	74	104	144		29		16	M5	M8	1/16	M6
5	5.00	4.95	5.67	5.58	85	120	165		33		30	M6	M10	1/8	M8
6	6.00	5.95	6.81	6.71	96	141	186		38		52	M8	M12 M14	1/4	M10
8	8.00	7.94	9.09	8.97	108	158	208	0 -6	44	0 -2	120	M10	M16 M18	3/8	M12
10	10.00	9.94	11.37	11.23	122	180	234		50		220	M12	M20 M22	1/2	M16
12	12.00	11.89	13.65	13.44	137	202	262		57		370	M14	M24		
14	14.00	13.89	15.93	15.70	154	229	294	0 -7	70	0 -3	590	M16 M18		3/4	
17	17.00	16.89	19.35	19.09	177	262	337		80		980	M20 M22		1"	
19	19.00	18.87	21.63	21.32	199	—	—		89		1,360	M24 M27			

※ 品揃えの範囲は、M1.5～M19までとなっております。

※1 この保証トルクはスパナのトルクで、適合するボルト、止めねじの保証トルクではない。

※2 面取りはサイズ呼び4以上。

種類：メートルサイズ  
 材質：機械構造用合金鋼  
 硬度：HRC45～55  
 表面処理：酸化鉄被膜

(注) 上記以外のインチサイズ、および特殊寸法のものも相談に応じさせていただきます。

※長柄の長さL<sub>1</sub>(M形:L形)は受注生産とさせていただきます。

※硬度はJIS規格より低目となっております。

