



JQA-QM3355



JQA-EM4700

TKS規格

SSS規格に準拠

六角穴付き皿ボルト

六角穴が付いた構造用合金鋼材質のねじで、TKS規格を採用。より安定した締結機能がゆるみを防止し、確実に締結させます。

POINT 1

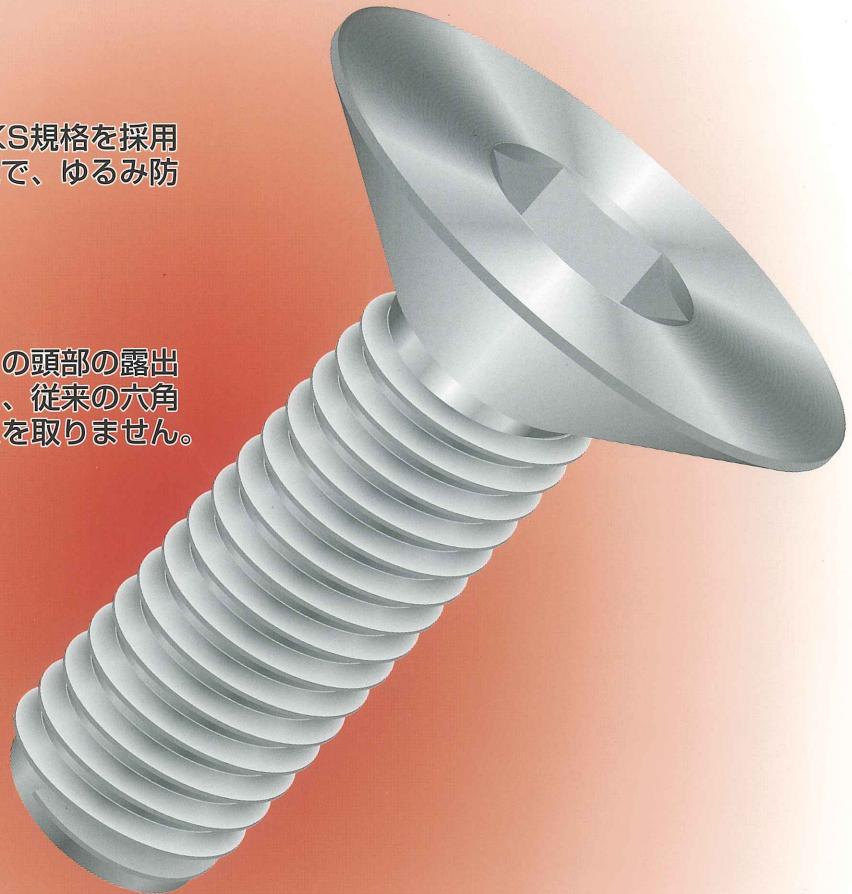
JIS規格に比べ、六角穴が深いTKS規格を採用している為、安定した締結が可能で、ゆるみ防止効果も向上いたします。

POINT 2

頭部が皿形状の為、締結後にねじの頭部の露出がなく、安全性が抜群です。また、従来の六角穴付きボルトよりも作業スペースを取りません。

POINT 3

RoHSやELV規制等の環境問題に対応した、環境にやさしいめっき技術、三価クロメートも取り揃えています。「白」と「黒」の2種類からお選び下さい。



用途によって選べる 6タイプ

三価クロメート(黒)



クロメート



黒色クロメート



三価クロメート(白)

ユニクロ



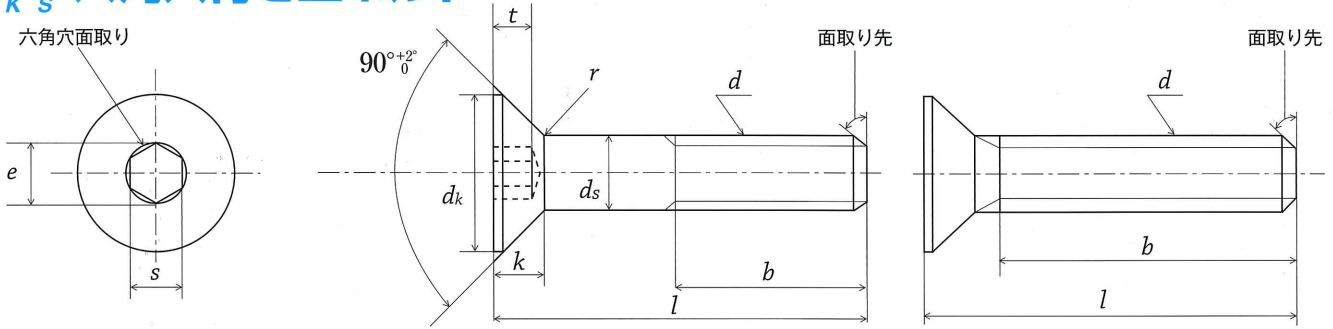
黒染め



株式会社 東工舎金属製作所



六角穴付き皿ボルト



ねじの呼び (d)		M3	M4	M5	M6	M8	M10
ピッチ (P)		0.5	0.7	0.8	1.0	1.25	1.5
ds	基準寸法	—	—	—	—	8	10
	許容差	—	—	—	—	-0.15	
dk	基準寸法	6	8	10	12	17	21.2
	許容差	-0.3	-0.36		-0.43	-1.43	-1.72
k	基準寸法	1.7	2.3	2.8	3.3	4.6	5.7
	許容差	—	-0.14		-0.18	-0.38	
s	基準寸法	2	2.5	3	4	5	6
	許容差	—	+0.08 +0.02		—	+0.105 +0.030	
e	約	2.3	2.9	3.6	4.7	5.7	6.8
	基準寸法	1.2	1.8	2.3	2.5	3.5	4.4
t	許容差	—	-0.25		—	-0.3	
	約	0.1	0.2	0.2	0.25	0.4	0.4

ねじの呼び (d)			M3	M4	M5	M6	M8	M10	
長さ	最小	最大							
5	-0.29	+0.29							
6									
8									
10									
12	-0.35	+0.35	⊕						
14									
15				⊕					
16									
18	-0.42	+0.42			⊕				
20					⊕				
22									
25								⊕	
30	-0.5	+0.5						⊕	
35									
40									
45									
50	-0.6	+0.6							
55									
60								22 ⁺³	26 ⁺³
65									
70									

最小引張荷重	単位: N					
ねじの呼び (d)	M3	M4	M5	M6	M8	M10
強度区分 10.9	4,180	7,300	11,800	16,700	30,500	48,200

注意 ①頭部形状の理由により最小引張荷重はJIS B 1051に規定されている値の80%とする。
 ②破壊を起こす迄荷重を加えた場合には、ねじ部、円筒部、頭部又は頭部と円筒部との付け根のいずれかで破壊してもよい。

備考 ※規格寸法はM3～M6迄SSS-002-1977による: M8以上はSSSに準ずる東工舎の規格とする。
 ※ボルトのねじ端部形状はM6以下はあら先とする。
 ※六角穴面取りはM6以下は面取り無しとする。
 ※一部受注生産範囲がありますのでお問合せ下さい。

仕様		
強度区分	10.9	10.9
材質	構造用合金鋼	構造用合金鋼
硬さ	HRC32～39	HRC32～39
ねじ精度	メッキ前2級	JIS 6g又は2級
部品等級	A	A
表面処理	各種メッキ	酸化鉄皮膜

株式会社 東工舎金属製作所

〒544-0032 大阪市生野区中川西3丁目7番22号
 TEL.06-6741-6125 FAX.06-6741-6129

お取り扱い店